



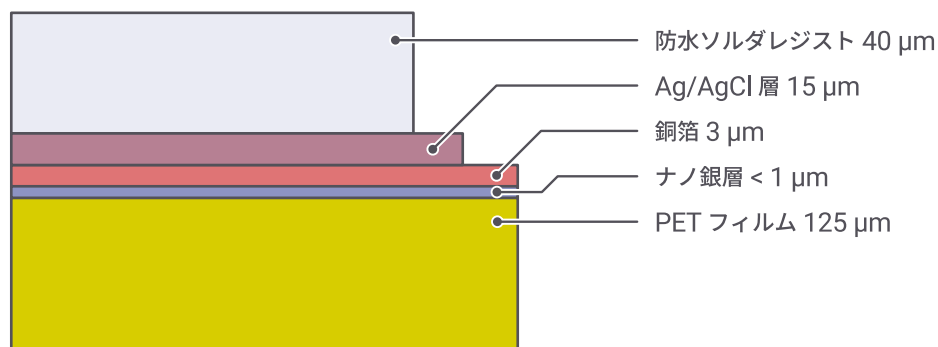
P-Flex[®] PET 用途別ガイド

インクジェット基板で作る生体電極



P-Flex[®] で作る Ag / AgCl 生体電極は、銅配線であるため電極までの抵抗値が圧倒的に低く、部品実装も可能という利点があり、加えて、弊社のインクジェット技術による製造は下記のメリットがあります。

- ✓ 型は Ag / AgCl ペースト塗布用のみなので、短期間にリーズナブルな価格で製造可能。
- ✓ 中小ロット生産に向いている。
- ✓ 基材は PET フィルムとポリイミドフィルムから選択することができる。
- ✓ Ag / AgCl ペーストの材料の比率調整にも対応可能で、イオンフォレーゼ向け試作などにも対応できる。



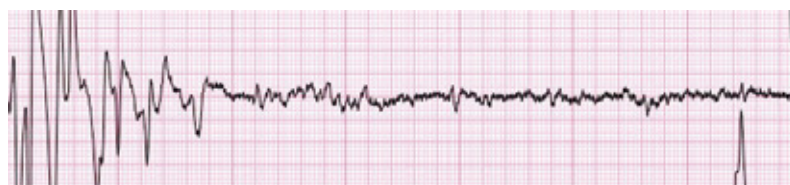
生体電極とは



市販のカーボン電極 + 導電性ゲル



Elephantech 製 Ag / AgCl 電極 + 導電性ゲル



ワニ口クリップを電極として直接押し当てた場合

生体電極とは、心電図 (ECG)、脳波 (EEG)、筋電図 (EMG) など生体の電位を検出するものである。また、“心電図や脳波などの導出用電極は一般に洋白や銀電極などが使用されるが、モニタ用としては長時間安定に使用することができ、かつ皮膚と電極との間の分極電圧の低い銀塩化銀 (Ag / AgCl) 電極の使用が望まれる。”※1

※1 石山 陽事, 生体信号計測用センサに求められる性能, 医機学 Vol. 80, No. 1 (2010), p.21.

会社情報



エレファンテック株式会社 (旧AgIC株式会社®)

※2017年9月4日に商号変更

ウェブサイト



お問合せ先



設立

本社所在地

資本金

代表取締役社長

ウェブサイト

お問合せ先

2014年1月6日

〒104-0032 東京都中央区八丁堀4丁目-3-8

310百万円

清水 信哉

<https://www.elephantech.co.jp>

<https://www.elephantech.co.jp/contact/>